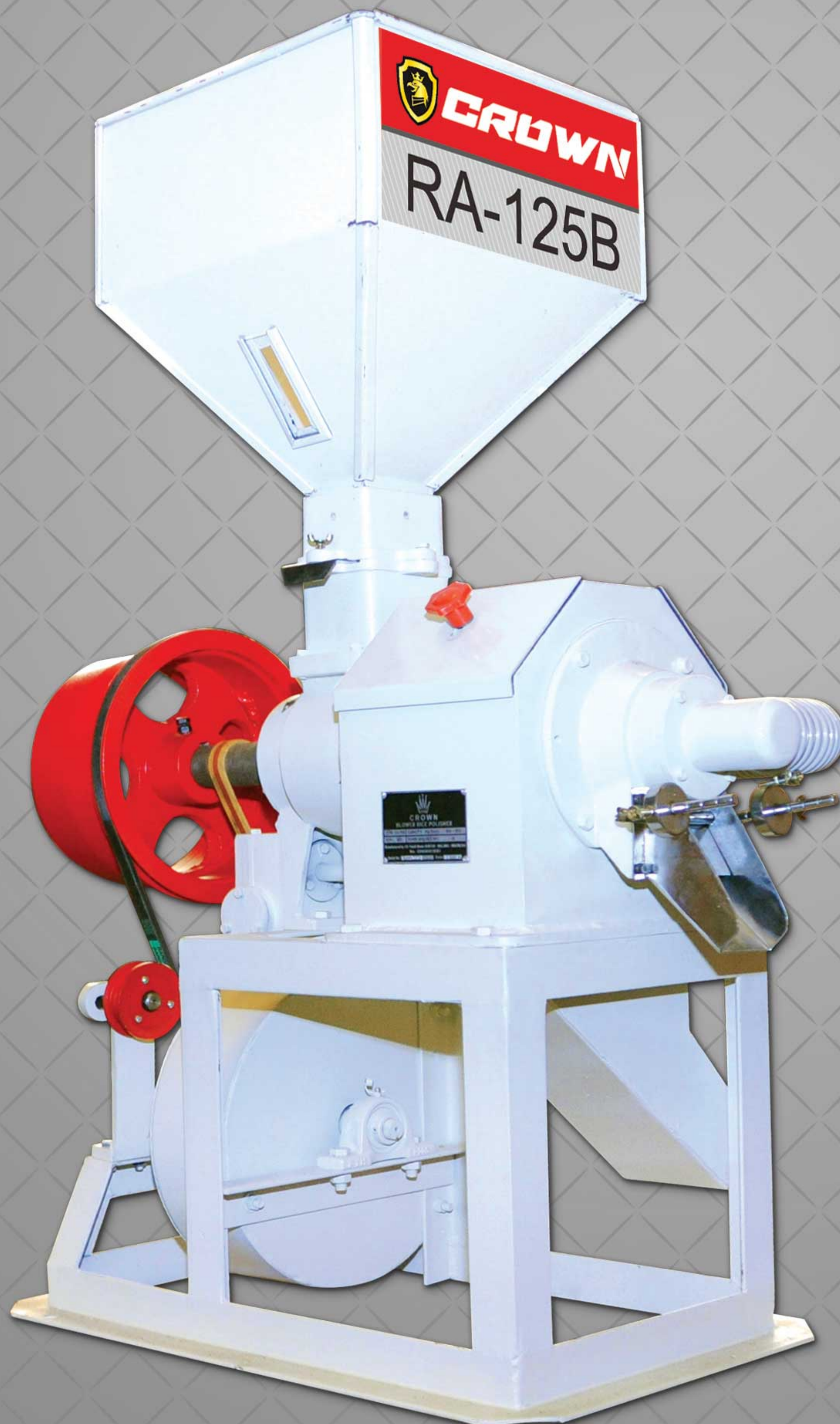


D4.C/RA-S/0416.01



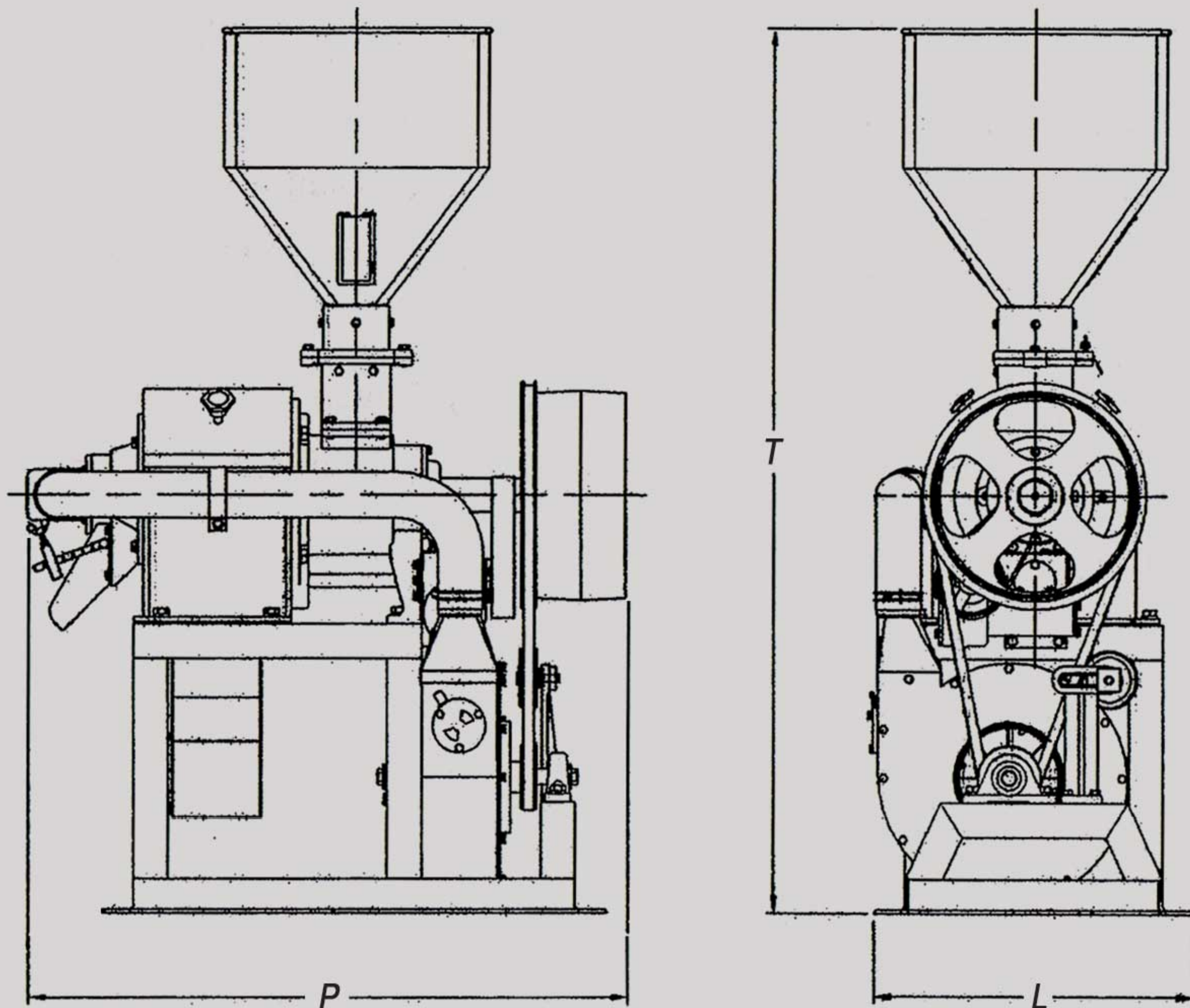
RA-SERIES

High Performance

RICE POLISHER

MODEL : RA-75B
RA-125B

Dimensi :



CROWN Mesin Pemutih (Poles) Beras Model: RA-Series berfungsi untuk mengikis lapisan kulit ari yang menutup permukaan biji beras. Kadar keputihan/derajat sosoh beras yang dikehendaki, dapat diatur melalui posisi pengaturan bandul pemberat di saluran keluaran beras.

Konstruksi/Komponen Utama

Rol Pemindah Aliran (Screw Iron Roll), Rol Pemutih (milling Rol), Rumah Saringan (Frame of Screen), Saringan (Screen), Poros Utama (Main Shaft), Blower, Corong Masuk, dirangkai menjadi satu-kesatuan perangkat kerja.

Mekanisme Kerja

Beras Pecah Kulit (BPK) masuk melalui corong pemasukan seraya mengatur volume aliran, BPK akan masuk ke ruang pemutihan (poles). Selama di ruang pemutihan, BPK akan mengalami pemadatan akibat pengaturan posisi bandul pemberat, hingga kadar keputihan yang dikehendaki tercapai.

Keistimewaan

1. Bentuknya ringkas, sehingga tidak membutuhkan ruang lebar untuk mengoperasikan.
2. Rumah saringan berputar, sehingga menjaga butir beras tidak mudah patah dan hasil pemutihan (poles) lebih merata.
3. Kebutuhan daya relatif kecil, tapi berdaya kerja besar.
4. Ruang poles (milling chamber) ditumpu dua bantalan (bearing) depan - belakang, sehingga mencegah getaran pada saat beroperasi.
5. Sangat ideal untuk usaha penggilingan kecil-menengah maupun penggilingan keliling.

Spesifikasi :

Merk	CROWN	
Model / Tipe	RA-75B	RA-125B
Kebutuhan Daya (HP)	15	20
Kapasitas Masukan (kg/jam)	800 ~ 900	1200 ~ 1400
Putaran poros (rpm)	850	850
Panjang (mm)	± 872	± 950
Lebar (mm)	± 470	± 528
Tinggi (mm)	± 1290	± 1445
Berat bersih (kg)	± 140	± 200

Untuk kepentingan performa mesin, evolusi teknologi, spesifikasi dan dimensi dapat berubah tanpa pemberitahuan.



PT RUTAN

Solusi Pangan Indonesia

SURABAYA Jl. Ikan Dorang 7 Surabaya 60177 Telp. (031) 355 0191 Fax. (031) 353 6977 E-mail : surabaya@rutan.co.id JAKARTA Jl. MT. Haryono Kav. 7, Cawang Jakarta Selatan 12830 Telp. (021) 8378 5335 Fax. (021) 8370 7122 / 23 E-mail : jakarta@rutan.co.id SEMARANG Jl. jend. Sudirman 374 Semarang 50149 Telp. (024) 760 6837 Fax. (024) 761 5358 E-mail : semarang@rutan.co.id MAKASSAR Jl. AP. Pettarani No 110 Makassar 90222 Telp. (0411) 45 2051 Fax. (0411) 45 2153 E-mail : makassar@rutan.co.id MEDAN Jl. Sisingamangaraja KM 5.5 No 492 Medan 20146 Telp. (061) 786 7393 Fax. (061) 786 7564 E-mail : medan@rutan.co.id PALEMBANG Jl. Kol. H. Burlian KM 85 No 54 Palembang 30152 Telp. (0711) 41 4141 Fax. (0711) 41 1289 E-mail : Palembang@rutan.co.id BANDAR LAMPUNG Jl. Hj. Pagar Alam No 15 Gd Meneng - Bandar Lampung 35145 Telp. (0721) 77 3322 Fax. (0721) 77 3321 E-mail : Lampung@rutan.co.id

Hubungi :