



CROWN



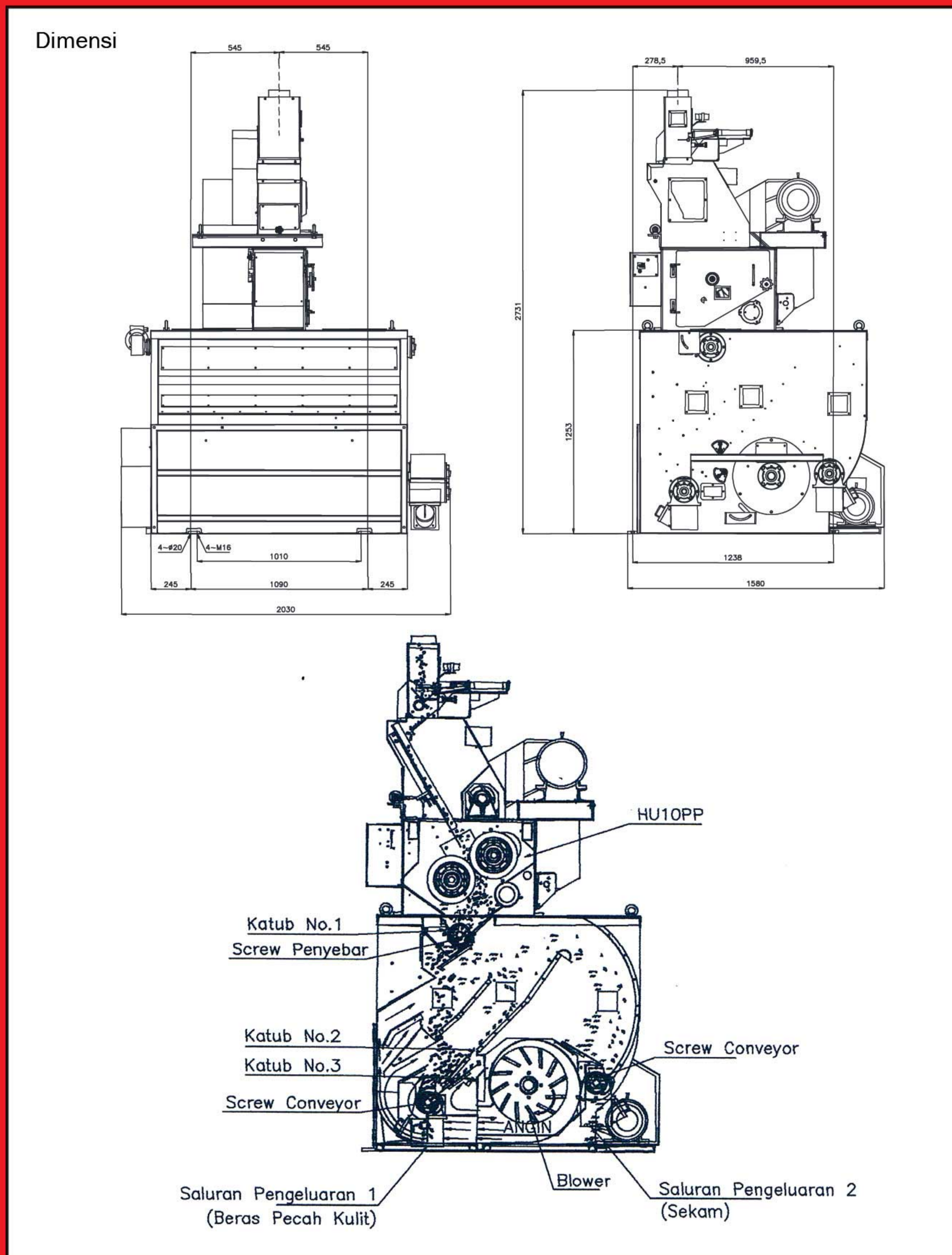
HU10PP+BHA10PAN

High Performance

AUTO PADDY HUSKER

MODEL :
HU10PP(HEAD)
BHA10PAN(BODY)

CROWN, Auto Paddy Husker model : HU10PP atau populer disebut Mesin Pengupas Kulit Gabah otomatis - merupakan hasil rekayasa teknologi terkini untuk memenuhi tuntutan konsumen memperoleh rasio pengupasan yang tinggi, dan dengan tingkat butir retak / patah yang sekecil mungkin.



Spesifikasi

| Model | HU10PP (Kepala) | BHA10PAN (Bodi) |
|----------------------------------|------------------------------|-----------------|
| Kapasitas (rasio pengupasan 95%) | 3,5 - 5 Ton/Jam Gabah Kering | |
| Daya yang dibutuhkan | 7,5 kW / 10HP | 3,7 kW / 5HP |
| Putaran poros utama | 1000 - 1050 rpm | 1700 - 1750 rpm |
| Berat bersih | 350 Kg | 820 Kg |
| Ukuran rol karet | 10 x 10 inch | |
| Tekanan angin pneunomatik | 5 Kg/Cm2 dan 1,5 - 2Kg/Cm2 | |

Fungsi / Cara Kerja

Setelah memastikan arah dan kecepatan putaran poros utama, tekanan angin untuk Pheunomatik dari kompresor dikisaran 4 - 6 Kg/cm² dan kedua rol karet saat merapat dikisaran 1,6 - 2 Kg/cm²; alirkan Gabah Kering Giling (GKG) secara teratur ke ruang pengupasan (Husking Chamber) untuk memulai pengoperasian. GKG akan terkupas tatkala melewati kedua rol karet yang berputar pada arah dan kecepatan yang berbeda. Rasio pengupasan, selain ditentukan oleh kadar air GKG (KA=13,5 - 14,5%), jumlah aliran, jumlah kotoran juga sangat dipengaruhi oleh kualitas rol karet.

Hindarkan memproses varitas GKG yang tercampur, untuk mencegah tingkat retak/patah pada hasil pengupasan (BPK)

Keistimewaan

Dengan posisi rol karet yang miring, dan dilengkapi luncuran aliran untuk memastikan arah luncuran ke tengah kedua rol karet, terbukti penggunaan rol karet lebih hemat di kisaran 30%, rasio pengupasan terjaga dikisaran 95%, dan tingkat butir retak / patah dibawah 5%. Kontruksi kokoh, hemat energi (10HP) dan sangat ideal untuk aplikasi Penggilingan kelas menengah-atas.

Untuk kepentingan performa mesin, evolusi teknologi , spesifikasi dan dimensi dapat berubah tanpa pemberitahuan.



PT RUTAN

Solusi Pangan Indonesia

SURABAYA Jl. Ikan Dorang 7 Surabaya 60177 Telp. (031) 355 0191 Fax. (031) 353 6977 E-mail : surabaya@rutan.co.id **JAKARTA** Jl. MT. Haryono Kav. 7, Cawang Jakarta Selatan 12830 Telp. (021) 8378 5335 Fax. (021) 8370 7122 / 23 E-mail : jakarta@rutan.co.id **SEMARANG** Jl. jend. Sudirman 374 Semarang 50149 Telp. (024) 760 6837 Fax. (024) 761 5358 E-mail : semarang@rutan.co.id **MAKASSAR** Jl. AP. Pettarani No 110 Makassar 90222 Telp. (0411) 45 2051 Fax. (0411) 45 2153 E-mail : makassar@rutan.co.id **MEDAN** Jl. Sisingamangaraja KM 5.5 No 492 Medan 20146 Telp. (061) 786 7393 Fax. (061) 786 7564 E-mail : medan@rutan.co.id **PALEMBANG** Jl. Kol. H. Burlian KM 85 No 54 Palembang 30152 Telp. (0711) 41 4141 Fax. (0711) 41 1289 E-mail : Palembang@rutan.co.id **BANDAR LAMPUNG** Jl. Hj. Pagar Alam No 15 Gd Meneng - Bandar Lampung 35145 Telp. (0721) 77 3322 Fax. (0721) 77 3321 E-mail : lampung@rutan.co.id

Hubungi :